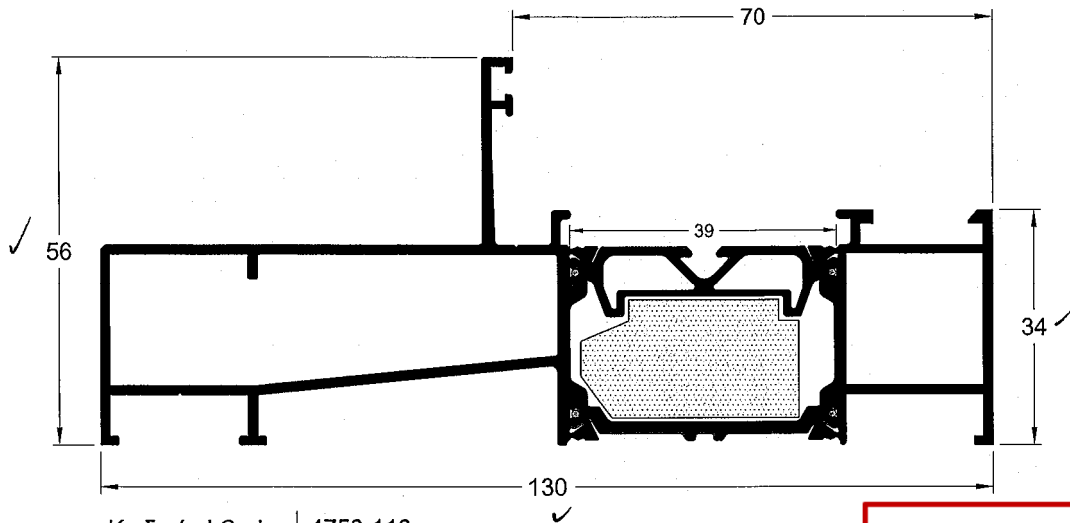
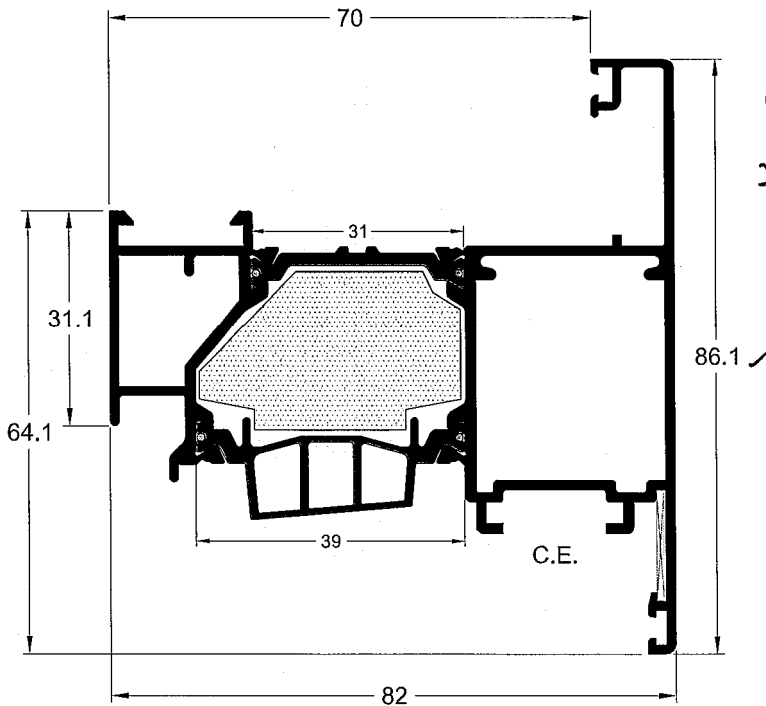


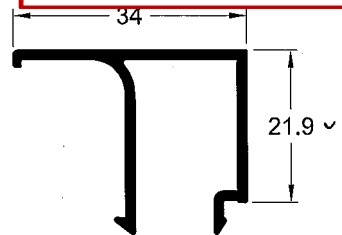
**PRODUCT #1**  
**Testing as per NAFS 2011 Class AW-PG50-Type C**



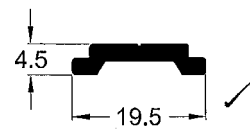
Κωδικός   Code	4750-110
Βάρος   Weight	1779 gr/m
Περιγραφή	Κάσα
Description	Frame



Κωδικός   Code	4750-207
Βάρος   Weight	1745 gr/m
Περιγραφή	Φύλλο παραθύρου ανοιγόμενο προς τα έξω
Description	Window sash opening outward

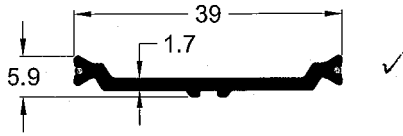


Κωδικός   Code	540-777
Βάρος   Weight	320 gr/m
Περιγραφή	Πιχάκι
Description	Bead

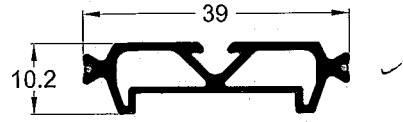


Κωδικός   Code	410-905
Βάρος   Weight	148 gr/m
Περιγραφή	Ντίζα μετάδοσης κίνησης
Description	Transmission rod

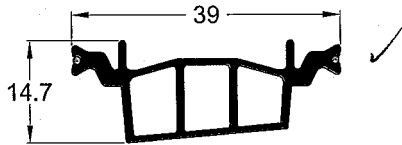
**PRODUCT #1**  
**Testing as per NAFS 2011 Class AW-PG50-Type C**



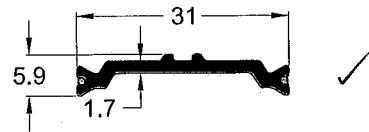
Κωδικός   Code	3120-918
Βάρος   Weight	87 gr/m
Περιγραφή	Πολυαμίδιο
Description	Polyamide



Κωδικός   Code	3120-919
Βάρος   Weight	153 gr/m
Περιγραφή	Πολυαμίδιο
Description	Polyamide



Κωδικός   Code	3120-920
Βάρος   Weight	167 gr/m
Περιγραφή	Πολυαμίδιο
Description	Polyamide



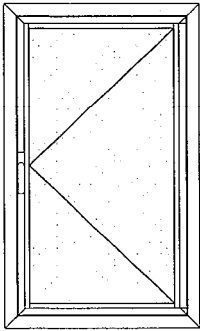
Κωδικός   Code	3120-916
Βάρος   Weight	87 gr/m
Περιγραφή	Πολυαμίδιο
Description	Polyamide

*[Handwritten signature]*

2018-10-15

 <b>CLEB</b>	CONFORME DOSSIER <b>AI-04900-A</b> COMPLIES TO FILE
	/
 <b>CLEB</b>	CLEB laboratoire inc. CLEB laboratory Inc. 2018-10-15 VÉRIFIÉ / CHECKED

**PRODUCT #1**  
**Testing as per NAFS 2011 Class AW-PG50-Type C**



CAMERA EUROPEA

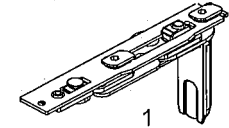
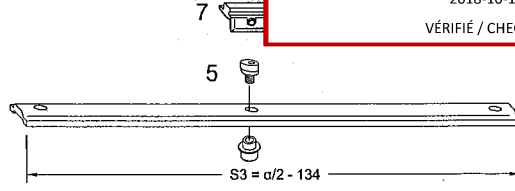
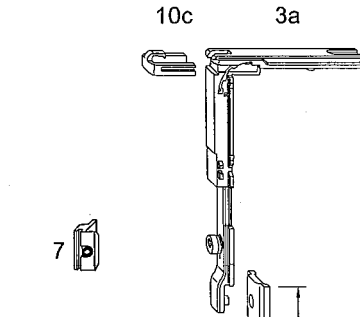
**CLEB** CONFORME DOSSIER  
**AI-04900-A**  
 COMPLIES TO FILE

---

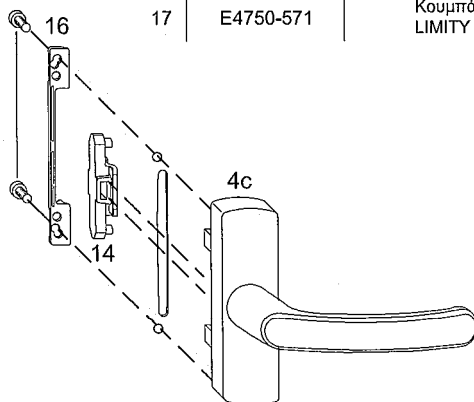
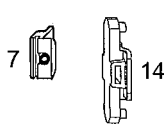
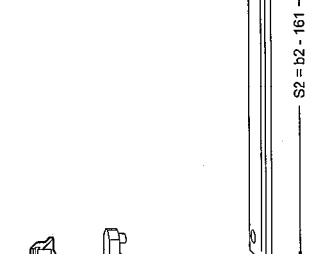
**CLEB** CLEB laboratoire inc.  
 /  
 CLEB laboratory Inc.  
 2018-10-15  
 VÉRIFIÉ / CHECKED

Εξαρτήματα κάσας  
Frame's accessories

Εξαρτήματα φύλλου  
Sash's accessories



No	Κωδικός -Code	Περιγραφή - Description
1	E4750-572	Κουμπασο μεντεσές Arm hinge
3a	U0140-01SI	ΚΙΤ Ανάκλισης με κεντρική ασφάλεια LM4200-DK FBS-G 9MM TS B1/20 Tilt kit with anti lift LM4200-DK 9MM
4c	US712-01RTA	Σπανιολέτα ανοιγομένου Opening cremone bolt
5	U0160-01	Πρόσθετο κλειδίωμα Εξτρα locking point
7	U0350-02SI	Αντίκρισμα κοινό TS B20/400 Strike plate TS B20/400
10c	U0510-01SI	ΚΙΤ ανοιγομένου φύλλου Opening kit v
12	U0310-05SI	Ενισχυτής 2ου φύλλου MV LM4200-D TS BS TS B1/20 Reinforcement for 2nd leaf
14	U0510-05SI	Μεταφορέας κίνησης σπανιολέτας Cremone bolt trans gear
16	U0160-12SI	Πλακάκι ενίσχυσης σπανιολέτας Cremone bolt reinforcement plate
17	E4750-571	Κουμπάσο περιορισμού LIMITY ARM



*Handwritten signature and date: 2018-10-15*

